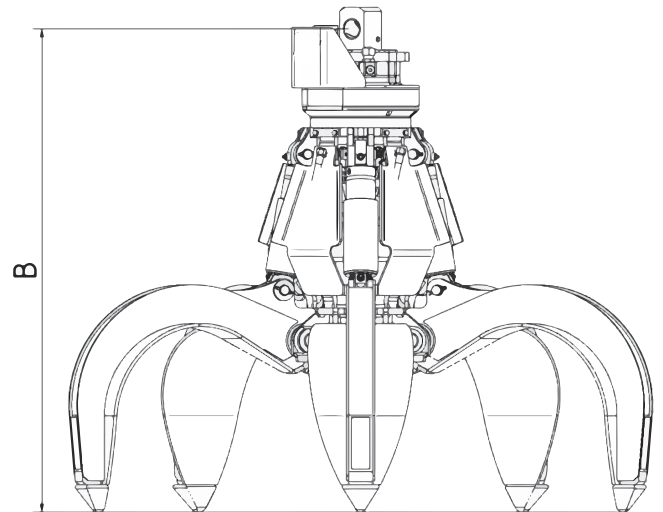
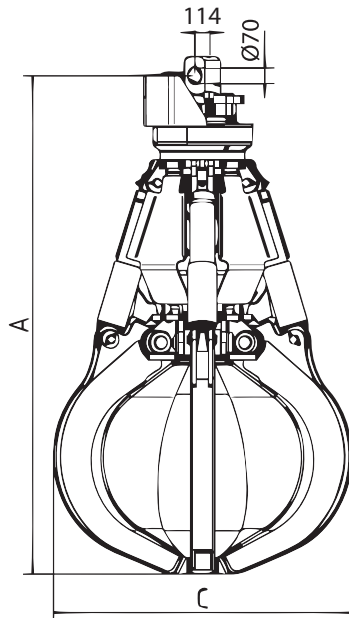
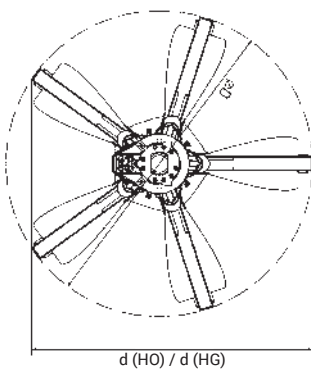


Baureihe | MT3.6-5

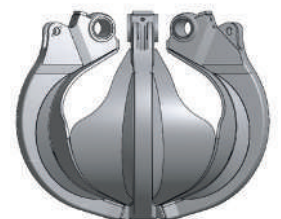
Baggergewichtsklasse: bis 30t
Mehrschalengreifer 5-armig



Typ	Inhalt - SAE (l)	Gewicht (kg)		Abmessungen (mm)					
		HO	HG	A	B	C	D	d(HO)	d(HG)
MT3.6-400-5	400	1400	1475	2130	1805	1285	2115	1940	1940
MT3.6-600-5	600	1430	1550	2230	1850	1375	2300	2100	2100
MT3.6-800-5	800	1460	1510	2330	190	1465	2490	2275	2275



halboffen (HO)



halbgeschlossen (HG)

Technische Daten | MT3.6-5

Baggergewichtsklasse	t	bis 30
Tragfähigkeit max.	t	Greifer: 4 / Drehwerk: 15
Betriebsdruck max.	bar	350 Greif-/ 140 Drehfunktion
Drehzahl	U/min.	



| Einsatz:

Spezieller Umschlag- und Sortiergreifer für grobes und sperriges Material, wie z.B. in Steinbrüchen, Schrottverwertungen, Müll- und Recyclingbetrieben anfällt.



| Konstruktionsmerkmale:

- Schalen innerhalb der gesamten Baureihe austauschbar
- 5 Schalen komplett aus hochfestem Feinkornstahl (HB 450), 4-schalige Version lieferbar
- Schalenlagerungen abgedichtet
- Unterer Traversenbereich kpl. aus Feinkornstahl (HB 450)
- Drehwerk endlos hydraulisch drehbar
- Hubzylinder mit Endlagendämpfung
- Kolbenstangenschutz
- Schlauchschutzblech für die Hydraulikanschlüsse am Drehwerk

| Lieferbares Zubehör:

- Schlauchsatz und Aufhängung für alle bekannten Baggerfabrikate
- Rammschutz
- Spezialschalen nach Kundenwunsch
- weitere Sonderausrüstung auf Anfrage