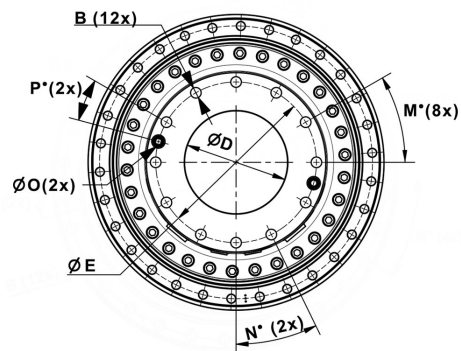
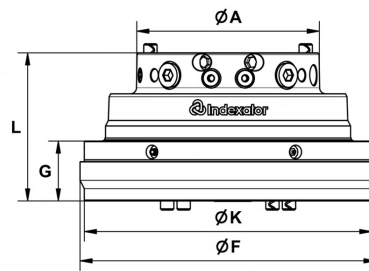
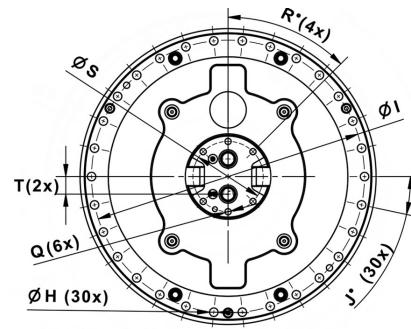
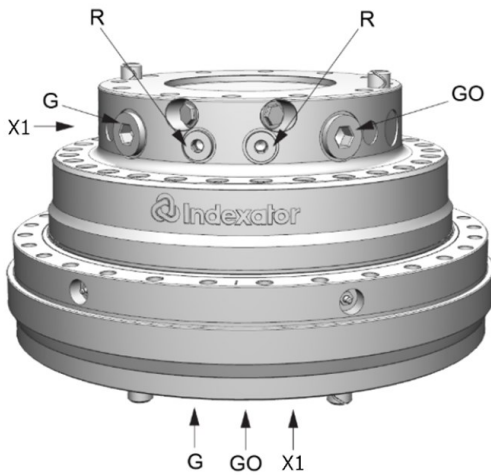


XR 400 C

Part No.: 8400015

- Central lubrication



Upper

X1:	G GO:	R:
M10 x 1,0	G 1	G 1/2

A:	B:	D:	E:	F:	G:	H:	I:	J:	K:	L:	M:	N:	O:
Ø300 mm	M20	Ø170 mm	Ø265 mm	Ø488 mm	99 mm	Ø14 mm	Ø450 mm	12°	Ø474 mm	244 mm	30°	26°	Ø22 mm
P:	Q:	R:	S:	T:									
15°	M12	45°	Ø116 mm	29 mm									

180 kg	360°	±550 kN	±200 kN	±140 kN	4100 Nm	35 l/min	25 MPa	40 MPa	40 MPa	40 MPa	40 MPa	40 MPa